



CTT 230

STRECHWICKLER

CYKLOP[®]
GLOBAL PACKAGING SOLUTIONS

STRAPPING
WRAPPING
CODING
TAPING

Der CTT 230 ist ein Drehtellerwickler, geeignet zum Stabilisieren von bis zu 15 bis 20 Paletten pro Tag mit Wickelfolie. Bei dieser Art von Palettenwickler wird das Produkt auf einen Drehteller gestellt, der Drehteller dreht sich und wickelt die Folie um die Ladung.

Der CTT 230 ist einfach zu bedienen: Der Bediener stellt das Wickelprogramm ein, befestigt den Folienanfang an der Palette und die

Maschine wickelt die Ladung um. Ein Sensor erkennt automatisch die Ladehöhe bis zu einer maximalen Höhe von 2.200 mm. Die CTT 230 ist eine hochwertige schwedische Maschine, die mit verschiedenen Optionen leicht aufgerüstet werden kann (siehe unten).

Kosteneinsparung

Mit dem einzigartigen „ecostretch“-Vordehnungssystem kann eine Vordehnung von bis zu 300% erreicht werden. So werden aus 1 Meter Folie 4 Meter Folie hergestellt, was zu einer Kosten- und Umwelteinsparung von bis zu 65% führen kann. So macht sich der CTT 230 schnell bezahlt.

Die Vorreckwalzen im Folienwagen sind motorisch angetrieben. Dadurch können auch (sehr) leichte und anfällige Paletten stabil stehen und sicher umwickelt werden.

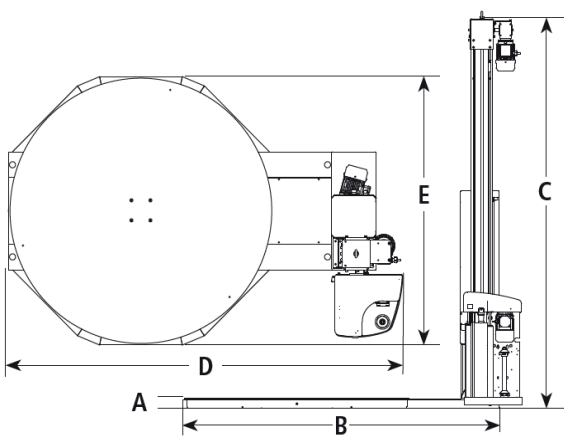


[< Klicken Sie hier für ein Video des CTT 230 >](#)

Optionen

- Größerer Drehteller
- Verlängerter Mast
- Zufahrtsrampe (für handgeführten Gabelstapler)
- Integrierte Waage
- Gefrierversion
- Andere Optionen auf Anfrage

Technische Daten	
Drehteller	Ø1650 mm
Max. Palettenabmessungen (LxWxH)	1,200 x 1,000 x 2,200 mm
Max. Palettengewicht	2,000 Kg
Geschwindigkeit	Bis zu 12 rpm
Vorreckung	30% - 300%
Wickelprogramme	4 einstellbare Programme
Start / Stop	Frequenzgesteuert
Folie	Kern 76 mm
	Außendurchmesser 250 mm
	Breite 500 mm
Schutzklasse	IP54
Steuerung	PLC
Strom	200-240 V / 50-60 Hz / 1 Phase / 10 A
Gewicht	380 kg



Dim (mm)	A	B	C	D	E
Standard	73	2305	2800	2475	1660

Dimensions CTT 230

Cyklop Austria GmbH
 IZ NÖ Süd Str. 2/Obj. M8
 2236 Wiener Neudorf

+43 2236 37773 0
 www.cyklop.at
 office@cyklop.at

