



**CTT 210**

**STRETCHWICKLER**

**CYKLOP**<sup>®</sup>  
GLOBAL PACKAGING SOLUTIONS

STRAPPING  
WRAPPING  
CODING  
TAPING

Der CTT 210 ist ein einfacher und schnell zu bedienender Stretchwickler: Der Anwender platziert die Palette auf dem Drehteller, stellt das Wickelprogramm an und schneidet die Folie ab, wenn die Palette fertig umwickelt wurde. Die Maschine garantiert eine gute Ladungssicherung bei gleichzeitig geringen Materialkosten pro Palette. Die Folienspannung ist stufenlos einstellbar. Letztendlich ist die Maschine auch geeignet um unregelmäßig geformte Palettenladungen optimal zu sichern.

## Vorteile

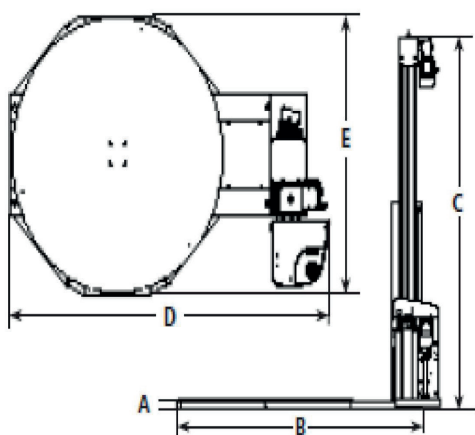
- Einfach und schnell zu bedienen
- 80 % – 145 % – 235 % Pre-Stretch
- Wickel-Geschwindigkeit 12 u/Min.
- 5 Standardprogramme + 1 manuell
- Zum Umwickeln unregelmäßiger Palettenladungen
- Minimale Materialkosten durch geringen Folienverbrauch

## Optionen

- Größere Drehteller, Höhere Masten
- Auffahrrampe
- Seilbildung zur Verbesserung der Palettenstabilität
- Wiegeeinheit
- Abschneideinrichtung



(mm)	A	B	C	D	E
Standard	73	2305	2800	2475	1660



Technische Daten		
Maschine	Drehteller	Ø1650 mm
	Drehgeschwindigkeit	12 Upm
	Start/Stop	Frequenzumrichter
	Folienwagen	Einstellbar
	Vordehnsystem	
	Vordehnung einstellbar	80, 145 or 230%
	Programme	5 Standard and 1 optional
	Steuerung	PLC
Elektrik		Einphasig 240V 50 Hz IP54
Palette	Max. Abmessungen Max. Höhe inkl. Palette Gewicht	1200 x 1000 mm 2200 mm 2000 kg
Folie	Kern Innendurchmesser Außendurchmesser, max. Max. Folienbreite Folienstärke	76 mm 250 mm 500 mm 9-35 micron