



CTT 210

PALETTENWICKELMASCHINE

CYKLOP[®]
GLOBAL PACKAGING SOLUTIONS

STRAPPING
WRAPPING
CODING
TAPING

Die CTT 210 ist eine Dehnfolienverpackungsmaschine, die leicht zu bedienen ist: der Bediener stellt die Palette am Drehtisch ab, stellt das gewünschte Programm ein und schneidet die Folie manuell nach dem Wickelvorgang ab. Die CTT 210 garantiert eine gute Ladungssicherung bei gleichzeitig geringen Materialkosten pro Palette. Die Folienspannung ist stufenlos einstellbar. Letztendlich ist die Maschine auch geeignet um unregelmässig geformte Palettenladungen optimal zu sichern.

Vorteile

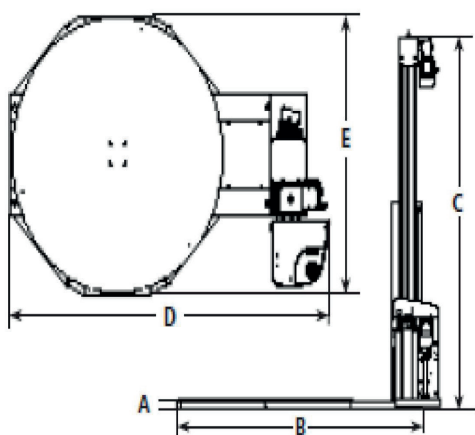
- Leicht und schnell zu bedienen
- Extreme gut geeignet um unförmige Palettenladungen zu sichern
- Minimale Materialkosten durch optimale Folienausnutzung

Optionen

- Grössere Drehtische
- Höhere Masten
- Auffahrrampe
- Seilbildung zur Verbesserung der Palettenstabilität
- Wiegeeinheit
- Abschneideeinrichtung



(mm)	A	B	C	D	E
Standard	73	2305	2800	2475	1660



Technische Daten		
Maschine	Drehtisch	Ø1650 mm
	Drehgeschwindigkeit	12 Upm
	Start/stop	Frequenzumrichter
	Foleinschlitten	Einstellbar
	Vordehnssystem	
	Vordehnung einstellbar	80, 145 or 230%
	Programme	5 Standard and 1 optionales
	Steuerung	PLC
Elektrik		Einphasig 240V 50 Hz IP54
Palette	Max. Dimensionen Max. Höhe inkl. Palette Weight	1200 x 1000 mm 2200 mm 2000 kg
Folie	Kerinnendurchmesser Außendurchmesser, max. Max. Folienbreite Folienstärke	76 mm 250 mm 500 mm 9-35 micron