



R9 42

HORIZONTALWICKELMASCHINE

CYKLOP[®]
GLOBAL PACKAGING SOLUTIONS

STRAPPING
WRAPPING
CODING
TAPING

Ein Horizontalwickler ist die ideale Lösung für die Langgutverpackung, wie z.B. Profile aus Holz, Aluminium etc, Türen und Leisten. Das Ladegut wird sicher eingewickelt, wodurch eine Bewegung innerhalb des Produktes unmöglich wird. Die Horizontalwickelmaschine kann auch nur für das Bündeln eingesetzt werden.

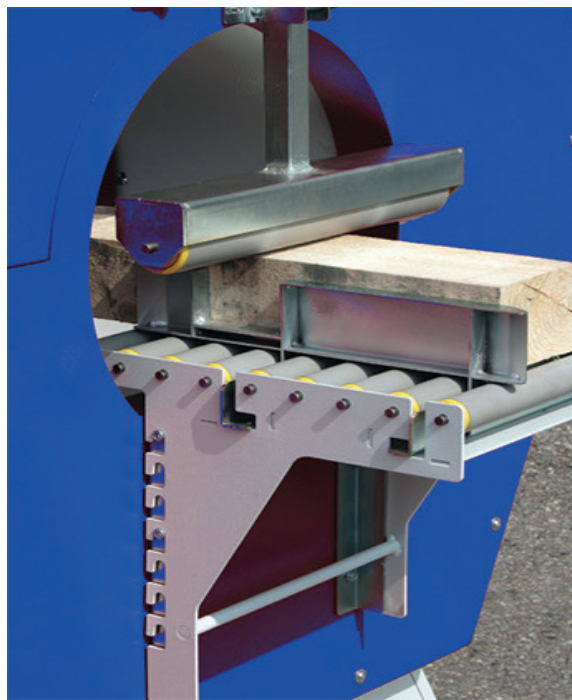
Durch das Bündeln wird das Risiko einer Beschädigung minimiert, weil das Produkt fest gehalten wird.

Die R9 42 ist eine halbautomatische horizontale

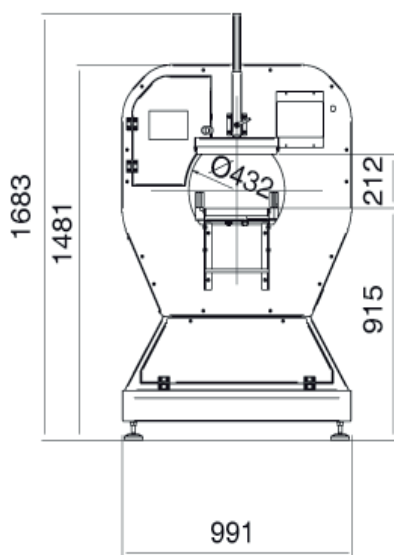
Folienwickelmaschine für die Verpackung von Langgut mittels Wickelfolie. Die Produkte werden manuell zur Maschine geführt.

Optionen

- 2.Folienschlitten
- Automatische Klammer- und Schneideinrichtung
- Einlauf- und Auslaufrollenförderer
- Seitenführungen, manuell einstellbar
- Mechanische Andrückrollen, manuell verstellbar
- Folienendschweißeinrichtung



> [Klicken Sie hier um ein Video der R9 42 zu sehen](#) <



Technische Daten

Ringdurchmesser	Ø 420 mm
Folienbreite	125 mm
Folienkerndurchmesser	76 mm
Wickelgeschwindigkeit	Bis zu 90 Umdrehungen/ Minute
Antrieb	Gurt
Elektrische Leistung	230 V, 50 Hz, 1 Phase
Kontrolle	Start & Stop Fusspedal

Cyklop Austria GmbH
Industriezentrum NÖ Süd
Strasse 2a Objekt M 8
A 2351 Wiener Neudorf

+43 2236 37773 0
www.cyklop.at
office@cyklop.at

CYKLOP[®]
GLOBAL PACKAGING SOLUTIONS

STRAPPING
WRAPPING
CODING
TAPING