



CSM 250

ROBOTERWICKLER

CYKLOP[®]
GLOBAL PACKAGING SOLUTIONS

STRAPPING
WRAPPING
CODING
TAPING

Der Palettenwickler CSM 250 ist ein flexibler mobiler Folienwickler mit Vorrecksystem. Über einen Griff mit Bedienelementen kann der Wickler an jeden gewünschten Ort bewegt werden. Aufgrund des flexiblen Einsatzes kann jede Paketgröße verpackt werden. Der Wickler ist für schwere Gegenstände und Lasten mit großen Abmessungen geeignet.

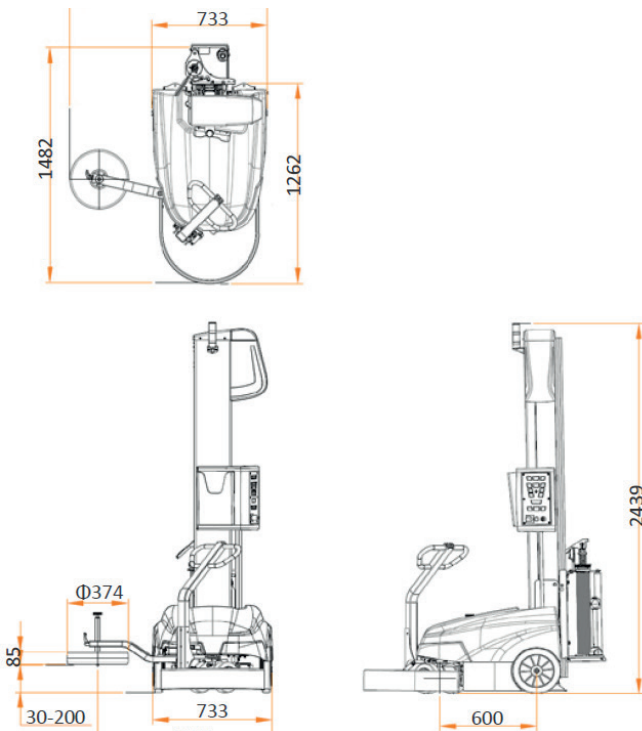
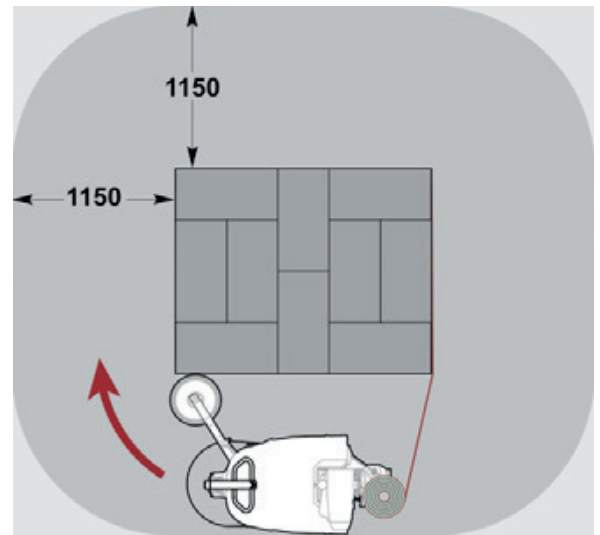
Der CSM 250 ist mit einem digitalen Bedienfeld ausgestattet, welches es dem Benutzer ermöglicht, verschiedene Einstellungen zu tätigen. Es können benutzerdefinierte Verpackungszyklusprogramme sehr einfach vorgegeben werden. Der CSM 250 dehnt die Folie durch ein motorisiertes Vordehnsystem vor (bis zu 250 %). Mit einer Akkuladung kann die Maschine bis zu 120 Paletten wickeln. Nach 10 Minuten Inaktivität schaltet sich die Maschine automatisch ab. Dadurch ist der CSM 250 energiesparend.

Vorteile

- Ergonomisches Wickeln
- Sparsam: Sie sparen Folie und der Mitarbeiter kann in der Zwischenzeit andere Arbeiten erledigen
- Die Paletten werden alle gleich und qualitativ hochwertig verpackt
- Sie können die Maschine zum Arbeitsplatz bewegen
- Eine instabile Palette muss nicht bewegt werden
- Kein Drehteller und einfaches Verpacken großer Paletten

Optionen

- Fotozelle für dunkle oder reflektierende Oberflächen
- Doppelspurrad auch für abrasive Böden
- Fernbedienung



Technische Daten:	
Max. Palettenhöhe	2100 mm
Min. Palettenabmessungen	400 x 500 mm
Max. Palettenabmessungen	6.000 x 7.000 mm
Min. Palettengewicht	20 - 55 kg (abhängig von Folie)
Stromversorgung	100 – 240 V
Drehgeschwindigkeit	50 - 80 m/min
Max. Lärm	72,0 dB(A)
Umgebungstemperatur	5 – 40°C
Folienrolle	Breite 500 mm Außendurchmesser 250 mm Kerndurchmesser 76 mm
Folie	Gewicht 17 kg Bis zu 23 µ
Vordehnung	Bis zu 250%