



CM 600

LÄMPÖMUSTESUIHKUMERKINTÄLAITE

CYKLOP[®]
GLOBAL PACKAGING SOLUTIONS

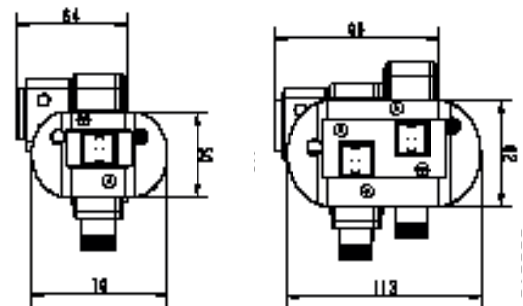
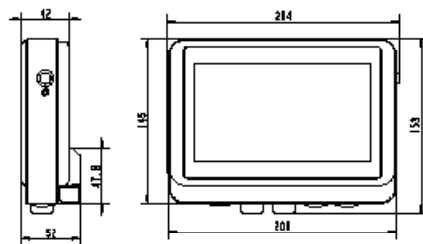
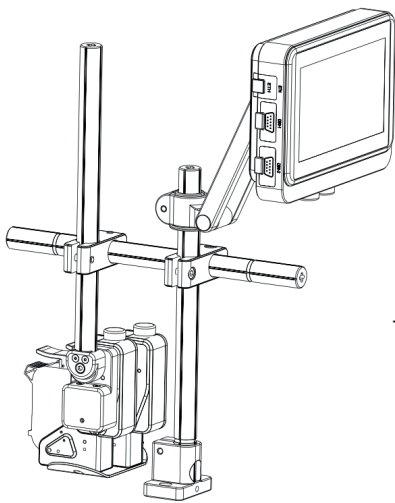
STRAPPING
WRAPPING
CODING
TAPING

Cyklop CM 600 Lämpösuihkutulostinta ohjataan ja käytetään 7 tuumaisen korkearesoluutioisen kosketusnäytön avulla. Näyttö on suunniteltu "vähemmän on enemmän" -periaatteen mukaan ja se mahdollistaa, että tärkeän tiedot, kuten tulostimen tila, tulostuskuva ja täyttötaso nähdään nopeasti yhdellä silmäyksellä.

Tulostuspäät

Tulostuspäät on kytketty ohjaimen 1,5m:n (optio 5 m) mittaisella kaapelilla. Mukana toimitettujen kiinnitysosien ja innovatiivisen 30°:een portaissa säädettävän tulostuspään pidikkeen ansiosta tulostuspää voidaan joustavasti asentaa erilaisiin tuotantojärjestelmiin. Ohjaimen voidaan liittää kaksikin tulostuspäätä, mikä mahdollistaa jopa 25,4 mm korkean merkinnän.

- 7" VÄRIKOSKETUSNÄYTTÖ
- AUTOMAATTINEN "VALMIUSTILA"
- KASETITULOSTUKSEN HALLINTA
- ÄLYKÄS TULOSTUSPÄÄPROFILI
- INNOVATIIVINEN KULMAN SÄÄTÖ
- ETÄVERKKO
- TIETOJEN TULOSTUS
- ETHERNET/USB/RS232
- KUITUOPTINEN TUOTESENSORI
- TÄRINÄTÖN KIINNIKE



Merkinnän sisältö

Tulostussisältöä, kuten tekstejä, päivämäärämuotoja, kellonaikoja, logoja tai viivakoodeja voidaan syöttää helposti ja kätevästi kosketusnäytön avulla. Jopa 600 dpi:n resoluutio ja jopa 3 000 mm:n muotopituudet mahdollistavat lähes rajattomat tulostusmahdollisuudet.

Kustannustehokas

Mustepatruunakonseptimme mahdollistaa sekä alhaiset käyttökustannukset ilman huoltoja tai korjauksia sekä se mahdollistaa sujuvan toiminnan korkealla käytettävyydellä pienin kustannuksin.

Musteet

CM 600:n ja itse kehitettyjen musteidemme avulla saavutetaan korkealaatuinen tuloste lähes kaikille materiaaleille ja pinnoille. Mustekasetit tunnustetaan automaattisesti niiden täyttötason ja tyyppin mukaan, ja niitä voidaan vaihtaa tulostuksen aikana.

Tekniset tiedot

Tulostusteknologia	HP TIJ 2.5
Tulostusparametrit	Valittavissa 150, 200, 300, 600 dpi
Tulostuspään kiinnitys	Automaattinen 10 mm:n iskunestopää 30 asteen välein nopeasti käännettävällä tulostuspään kiinnikkeellä. Tulostus sivulta ja ylhäältä alas.
Tulostusetäisyys	1mm optimaalinen, max 5mm
Tulostusnopeus	Jopa 228 m/min, 76 m/min 300dpi:llä
Musteiden värit	Musta, vesi- ja liuotinhenteinen, punainen ja sininen liuotinhenteinen
Tulostus optiot	Aika/päivämäärät, laskurit, vaihtokoodi, grafiikka/logo, ulkoiset tiedot, symbolit
Sensori	Ulkoisen valokuitutunnistin tulostuspään kiinnikkeillä
Kielivaihtoehdot	Englanti, saksa, ...
Sähkönsyöttö	AC 100 - 240V, 50/60Hz, 60W, 12 VDC, 5 A
IP luokitus	IP54 Ohjain