



CM 600

TERMISK INKJET PRINTER

CYKLOP[®]
GLOBAL PACKAGING SOLUTIONS

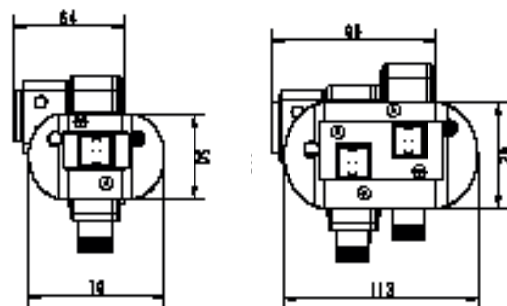
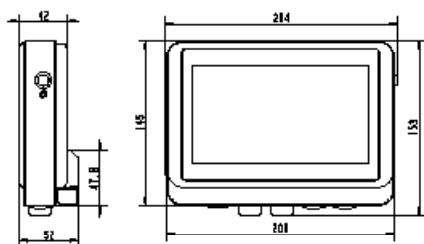
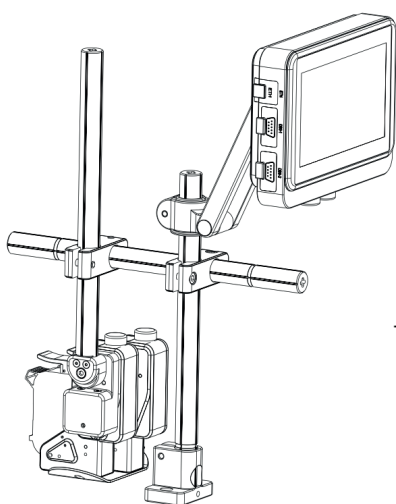
STRAPPING
WRAPPING
CODING
TAPING

Inkjetprinteren Cyklop CM 600 betjenes og programmeres via en højopløselig berøringsskærm med en 7" skærm. Skærmen er designet efter "less is more" princippet og gør det muligt hurtigt at identificere vigtige oplysninger som f.eks. printerstatus, udskriftsbillede og blækniveau.

Printhoveder

Printhovederne er forbundet til controlleren med 1,5 m (Option 5 m) lange kabler. Medfølgende monteringsbeslag muliggør 30° trinjusterbare printheadholder, derfor maksimal fleksibilitet ved installation i produktionssystemer. To printhead kan tilsluttes controlleren med mulighed for op til 25,4 mm printheadhøjde.

- 7" farve touchscreen
- Automatisk "forbliv skarp"
- Blækpatron overvågning
- Smart printprofil
- Innovativ justering af printheadvinkel
- Eksternt netværk
- Udskrivning af data
- Ethernet/USB/RS232
- Fiberoptisk produktsensor
- Anti-chok beslag



Print indhold

Print indhold såsom tekster, datoformater, tidspunkter, logoer eller strejkoder kan indtastes nemt og bekvemt via touchskærmen. Opløsninger på op til 600 dpi og printlængder på op til 3.000 mm giver næsten ubegrænsede udskriftsmuligheder.

Minimale omkostninger

Patronkonceptet muliggør lave driftsomkostninger uden vedligeholdelse eller reparationer, derfor jævn drift med minimale omkostninger.

Blæk

Med vores egenudviklede blæk står CM 600 for print af meget høj kvalitet på næsten alle materialer og overflader. Patronerne overvåges automatisk med hensyn til deres blækniveau og type og kan skiftes under udskrivning.

Tekniske specifikationer:

Print teknologi	HP TIJ 2.5
Udskriftsparametre	Valgbar 150, 200, 300, 600 dpi
Printheadmontering	Autohoved med 10 mm anti-chok med 30 grader trinvis printheadmontering. Side- eller nedad print
Print afstand	1 mm optimal, 5 mm maksimalt
Udskrivningshastighed	Op til 228 m/min, 76 m/min ved 300 dpi
Farver	Sort vandbaseret Sort, rød og blå solventbaseret
Udskriftsmuligheder	Konfigurerbare tids-/datokoder, tællere, skiftehold, grafik/logo, eksterne data, symbolsæt
Sensor	Ekstern fiberoptisk sensor Inkl. monteringsbeslag
Sprog	Engelsk, Tysk,...
Strømforsyning	AC 100 - 240V, 50/60Hz, 60W, 12 VDC, 5 A
Beskyttelse	Controller IP54